

Résidence PVC

Ouvrant



450€ TTC*
 * Prix TVA
 * pose en sus
 Ouvrant à la française 2 vantaux, gamme Equilibre, coloris et équipement standard, pose en rénovation, 1 x 1,20m



INFORMATIONS TECHNIQUES	
DESCRIPTIF	PVC sans plomb, profilé NF multichambres, renforts acier selon dimension, quincaillerie look argent, conforme au crédit d'impôt
TYPE DE POSE	- En neuf : dormant pour isolations de 100 à 160 mm - En rénovation : couvre-joints intégrés de 25, 40 ou 60 mm
PAUMELLES / FICHES	Paumelles vis cachés + bague téflon anti usure
LARGEUR OUVRANT Chambres d'isolation	60 mm Dormant : 4 Ouvrant : 3
> arrondi/moderne	Non
> mouluré	Oui
FERMETURE / MANŒUVRE	Poignée classique
REJET D'EAU EXTÉRIEUR	Non
SEUIL ET ÉTANCHÉITÉ	Double barrière de joint périphérique Seuil alu étanche 36 mm ou à rupture PMR 20 mm
PERFORMANCES	
VITRAGE	24 mm 4/16/4 ITR + gaz Argon (Ug=1,1W/m².k) intercalaire de vitrage alu
ISOLATION THERMIQUE	Uw = 1.4W/m².k
ISOLATION PHONIQUE	31 à 36 dB selon vitrage
ÉTANCHÉITÉ	A*3 E*6B V*A2
DIMENSION	
OUVERTURE	Ouverture à 1 ou 2 vantaux, oscillo-battant, soufflet, fixe et ensemble composé
PERSONNALISATION	
CHOIX DE COULEURS EN STANDARD	1 teinte (blanc)
CHOIX DE COULEURS EN OPTION	Non
BI-COLORATION	Non
OPTIONS	
	Serrure à clé, tous vitrages, petits bois, soubassement, seuil, volet roulant neuf ou rénovation, oscillo-battant, grille de ventilation, poignée centrée, entrebâilleur manuel...



PVC sans plomb, profilé NF multichambres, renforts acier selon dimension, quincaillerie look argent, conforme au crédit d'impôt
- En neuf : dormants pour isolations de 100 à 160 mm - En rénovation : couvre-joints intégrés de 25, 40 ou 60 mm. En option couvre-joints à clipper modernes 45 ou 60 mm et moulurés 45 ou 75 mm
Paumelles vis cachés + bague téflon anti usure
60 mm Dormant : 4 Ouvrant : 3
Oui
Oui
Poignée classique avec gâche réglable Verrouillage du semi fixe par verrou bas et houssette
Oui avec bouchons
Double barrière de joint périphérique Seuil alu étanche 36 mm ou seuil à rupture PMR 20 mm

PVC sans plomb, profilé NF multichambres, renforts acier selon dimension, quincaillerie look argent, conforme au crédit d'impôt
- En neuf : dormants pour isolations de 100 à 160 mm - En rénovation : couvre-joints intégrés de 25, 40 ou 60 mm. En option couvre-joints à clipper modernes 45 ou 60 mm et moulurés 45 ou 75 mm
Paumelles vis cachés + bague téflon anti usure
74 mm Dormant : 4 Ouvrant : 5
Oui
Oui
Poignée Sécustik® avec gâche réglable Verrouillage du semi fixe par verrou bas et houssette
Oui intégré et invisible
Double barrière de joint périphérique Seuil alu étanche 36 mm ou seuil à rupture PMR 20 mm

24 mm 4/16/4 ITR + gaz Argon (Ug=1,1W/m².k) intercalaire de vitrage blanc
Uw = 1.4W/m².k
31 à 36 dB selon vitrage
A*3 E*6B V*A2

28 mm 4/20/4 ITR + gaz Argon intercalaire de vitrage blanc (Ug=1,0W/m².k)
Uw = 1.3W/m².k / Uw = 1.0W/m².k (avec triple vitrage Ug=0.7)
31 à 36 dB selon vitrage
A*3 E*6B V*A2

Ouverture à 1 ou 2 vantaux, oscillo-battant, soufflet, fixe, ensemble (OF 3 vtx, allège, imposte...)
--

Ouverture à 1 ou 2 vantaux, oscillo-battant, soufflet, fixe et ensemble composé (OF 3 vtx, allège, imposte...)
--

1 teinte (blanc)
2 teintes « masses » (beige et gris) 3 teintes faux bois (chêne dorée ou irlandais, merisier)
Oui (blanc int et chêne doré ou merisier ext ou 7016, chêne doré int et blanc ext)

1 teinte (blanc)
2 teintes « masses » (beige et gris) 4 teintes faux bois (chêne doré, merisier, chêne irlandais, blanc)
Oui (blanc int et chêne doré ou merisier ext ou 7016, chêne doré int et blanc ext)

Serrure à clé, renforts acier total, tous vitrages, petits bois, poignée Sécustik, ventilation, soubassement, seuil, oscillo-battant simple, ferrage symétrique, volet roulant neuf ou rénovation, quincaillerie décorative, entrebâilleur automatique, pack sécurité...
--

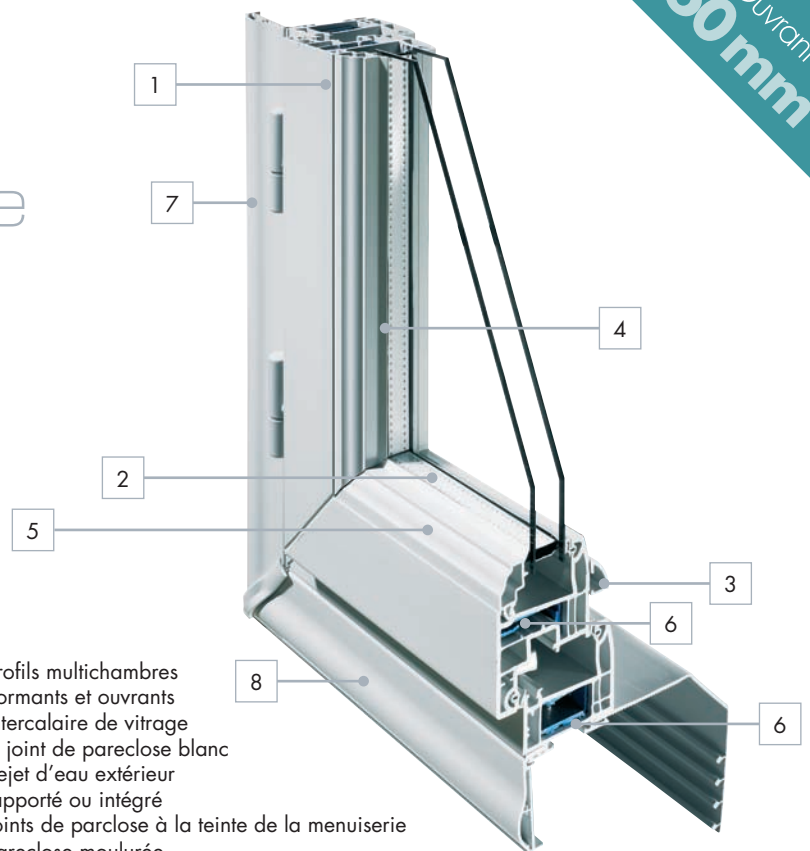
Idem Equilibre + pack très haute sécurité, oscillo-battant double, triple vitrage

Résidence PVC fenêtre finition équilibre

4 Chambres d'isolation sur les dormants
et **3** sur les ouvrants

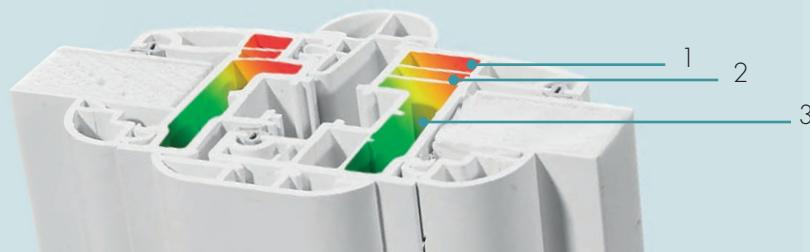


Vue extérieure battement avec rejets d'eau,
ouvrant de 60mm. Forme galbée



- 1/ Profils multichambres dormants et ouvrants
- 2/ Intercalaire de vitrage et joint de pareclose blanc
- 3/ Rejet d'eau extérieur rapporté ou intégré
- 4/ Joints de parclose à la teinte de la menuiserie
- 5/ Pareclose moulurée
- 6/ Renforts acier
- 7/ Paumelles à vis cachées sur bague téflon
- 8/ Couvre joints

Ouvrant 60 mm Équilibre,
double vitrage



X3
3 chambres
d'isolation

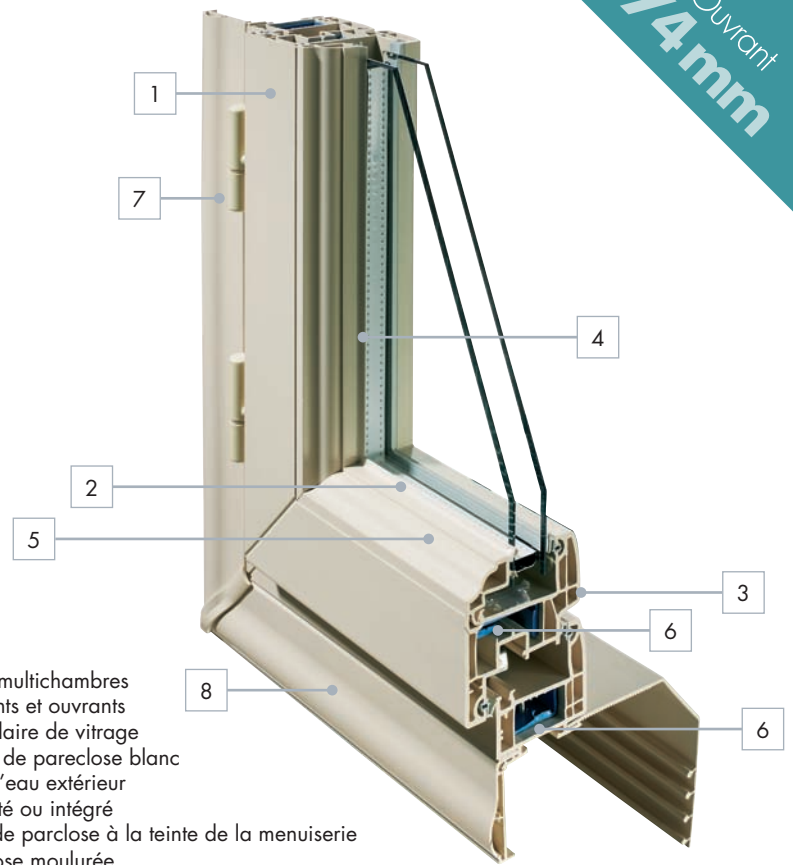


Résidence PVC fenêtre finition exigence

4 Chambres d'isolation sur les dormants
et **5** sur les ouvrants

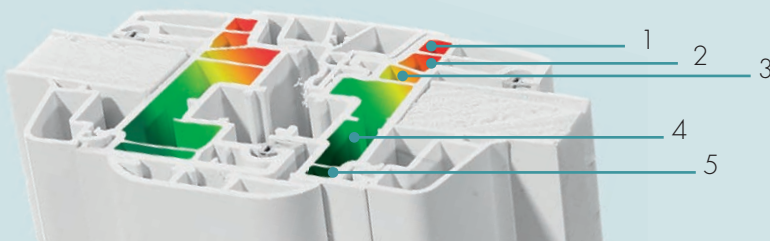


Vue extérieure, battement central, ouvrant de 74 mm, rejet d'eau invisible



- 1/ Profils multichambres dormants et ouvrants
- 2/ Intercalaire de vitrage et joint de pareclose blanc
- 3/ Rejet d'eau extérieur rapporté ou intégré
- 4/ Joints de pareclose à la teinte de la menuiserie
- 5/ Pareclose moulurée
- 6/ Renforts acier
- 7/ Paumelles à vis cachées sur bague téflon
- 8/ Couvre joints

Ouvrant 74 mm Exigence (triple vitrage possible)



X5
5 chambres d'isolation

