

# Motorisations **somfy**

## Pour les portes Basculantes

### DEXXO pro 800 RTS :

Ne nécessite aucune manipulation, réglage ou entretien de la chaîne. Eclairage automatique et performant. Rapidité d'ouverture.

### Composition Pack chaîne 2,90 m :

- 1 moteur avec électronique intégrée
- 1 récepteur RTS
- 2 télécommandes Keygo
- 1 ampoule
- 1 rail de 2,90 m



## Les options

- Rail monobloc pack "courroie" ou chaîne haute performance.
- Déverrouillage à clé extérieur.



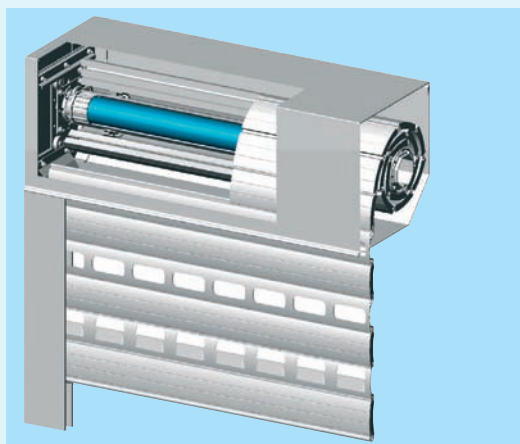
## Pour les portes enroulables

### Manœuvre électrique :

- Opérateur tubulaire Somfy avec manœuvre de secours.

### Armoire de commande :

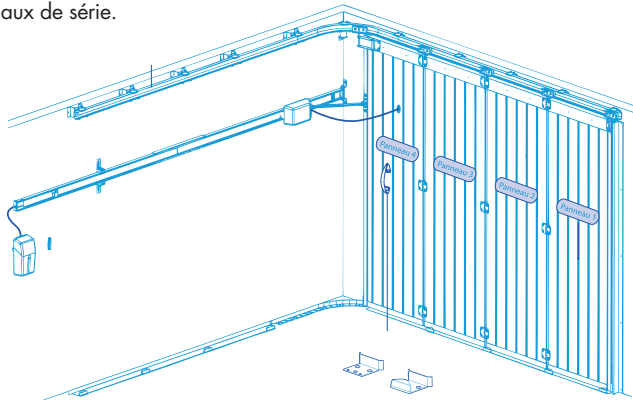
- Pouvant gérer différents éléments tels que :
  - une barre palpeuse
  - un dispositif anti-chute
  - 2 télécommandes 4 canaux
- Récepteur intégré 868 Mhz (Sommer)



Garantie  
2 ans

## Pour les portes Sectionnelles

Il vous sera proposé différents types de motorisations de marque Sommer, en fonction des dimensions de votre porte de garage. Les puissances vont de 500 N à 1100 N. Le moteur est solidaire de la porte, il accompagne son mouvement le long d'un rail fixe à chaîne crémaillère. Son boîtier de commande indépendant (jusqu'à 800 N), posé à l'intérieur du garage, vous permet d'utiliser un bouton de commande et de bénéficier d'un éclairage temporisé. Déverrouillage manuel et 2 télécommandes 4 canaux de série.



## Les options

- Digicode et contacteur à clef
- Récepteur 868 Mhz supplémentaire dans boîtier étanche

