

Portes enroulables, Lames AHS 75

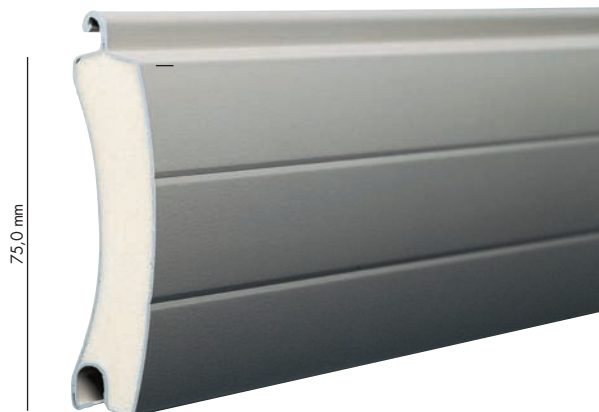
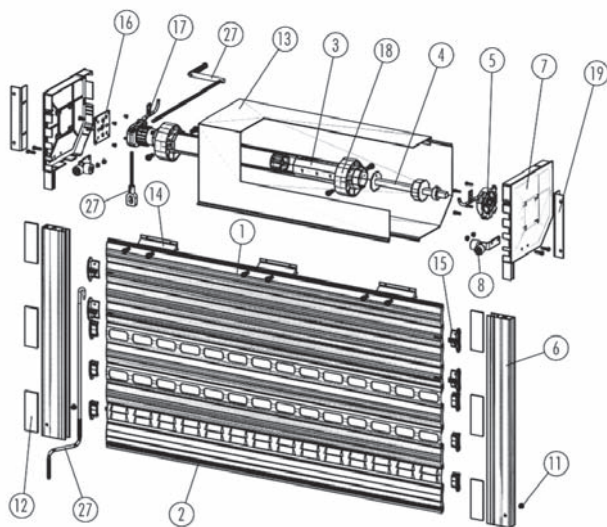
	DESCRIPTIF
TABLIER	<ul style="list-style-type: none"> Lames AHS75, laquage spécial, remplissage mousse haute densité. Agrafage bilatéral des lames qui évite tout décalage.
CAISSON	<ul style="list-style-type: none"> Fabriqué en aluminium d'une épaisseur de feuillard de 1,2 mm. Double laquage au four. Flasques en fonte d'aluminium.
COULISSES	<ul style="list-style-type: none"> En aluminium extrudé avec joints de glissement néoprène. Rajout de roulettes de guidage.
MANOEUVRE ELECTRIQUE	<ul style="list-style-type: none"> Opérateur tubulaire Somfy avec manœuvre de secours. Armoire de commande pouvant gérer différents éléments tels que : <ul style="list-style-type: none"> - une barre palpeuse - un dispositif anti-chute - 2 télécommandes 4 canaux

Les options

- Laquage coulisses et caisson.
- Inverseur à clef.
- Digicode.
- Lames hublots.
- Lame d'aération.
- Pose de paliers mobiles pour le mécanisme suivant les dimensions.



LAMES AHS 75	
LARGEUR LAME	84 mm
PAS DE LAME	75 mm
MODULE DE LAME	20 mm
LARGEUR MAXI	5,50 m
HAUTEUR MAXI	5,40 m
SURFACE MAXI TABLIER	24,30 m ²
POIDS	env. 6,50 kg / m ²
EPAISSEUR DU FEUILLARD	0,6 mm



75,0 mm

- 1) Tablier AHS75
- 2) Lame finale avec joint PVC (en option : avec barre palpeuse)
- 3) Axe octogonal diamètre 70 mm
- 4) Embout d'axe
- 5) Dispositif anti-chute avec vis
- 6) Coulisse creuse RHS95 ou RHS103
- 7) Flasque en aluminium type 304RS
- 8) Guide roulettes avec vis
- 11) Capuchon PVC
- 12) Profilé néoprène d'appui pour coulisses

- 13) Caisson en alu plié, fermé sur 4 côtés, type 304RS
- 14) Sécurités de retardement au soulèvement
- 15) Clip d'agrafage
- 16) Palier moteur avec vis
- 17) Moteur tubulaire pour axe octogonal
- 18) Bague d'axe
- 19) Équerre de fixation pour flasque
- 27) Tringle amovible, avec œillet, longueur 60 cm, 100 cm ou 150 cm.
Alternative : manivelle courte 15 cm ou 50 cm.